

## HUMAF2703——气体流量，相对湿度 & 温度 一体模块传感器



- 小型、简易的 HUMAF2703 一体模块是基于 MEMS 技术（微电子机械系统）
- 方便的一体连接导管
- 气体流量测量范围：-300—300SCCM<sup>(1)</sup>
- 在 +/-5 SCCM, +/-3%RH, +/-0.3°C 内有良好的互换性
- 气体流量精度不随温度漂移
- 数字输出接口 (I<sup>2</sup>C) ,高分辨率

### 产品简介

基于独特的湿度和气体流量传感器元件, HUMAF2703是专业的, 全校准的, 集气体流量、湿度、温度于一体的即插即用模块。专为要求可靠的和精确测量的OEM应用而设计, 如医疗和HVAC的应用。通用的数字I<sup>2</sup>C通讯协议可直接与主MCU连接。简易的四引脚连接器适合高性价比选择

### 特性

- 产品为无铅, 铬 (6<sup>+</sup>), 镉, 汞元件, 并符合RoHS法规
- 能精确测量双向气体流量, 温度和湿度
- 高可靠性和长期稳定性

### 应用领域

- 医疗工业
- 家用电器
- HVAC

### 性能参数

最大额定值

额定规格	符号	数值	单位
储藏温度	Tstg	-40--+85	°C
供电电压 (峰值) <sup>(2)</sup>	Vcc	3.7	Vdc
压力测量范围	P	101.3+/-50	kPa
湿度测量范围 <sup>(3)</sup>	RH	5---99	%RH
温度测量范围	Ta	-30---+85	°C
最大浪涌电流	Iavg	100	mA
@3.3Vdc 最大功耗	Pd	165	mW

(1) SCCM: 标准状态毫升/分(气体)@T=20°C P=101.3 kPa

(2) 峰值条件: 小于 10%工作时间

(3) 应避免冷凝

深圳市新世联科技有限公司

## HUMAF2703——气体流量，相对湿度 & 温度 一体模块传感器

### 计量特性范围

@Vcc=3.3Vdc T=20°C, P=101.3kPa, RH=55% (为测试的标准条件)

规格	符号	最小值	典型值	最大值	单位
气体流量测量范围 <sup>1</sup>	AF	-300		300	SCCM
流量精度 <sup>2</sup>			+/- (1.6FR + 0.8FS)		%
流量分辨率			+/-0.01		SCCM
读取流量值的响应时间			5		ms
湿度测量范围	RH	0		100	%RH
相对湿度精度(10%--95%RH) <sup>3</sup>			+/-3	+/-5	%RH
相对湿度分辨率			+/-0.1		%RH
温度测量范围	T <sub>o</sub>	-30		85	°C
温度精度(-10--+40°C)			+/-0.3	+/-0.5	°C
温度分辨率			+/-0.1		°C
预热时间	t <sub>w</sub>		350		ms
流量时间常数(被测信号的 63%) <sup>4</sup>	τ		1		s
湿度时间常数(被测信号的 63%) <sup>5</sup>	τ		3		s
温度时间常数(被测信号的 63%)	τ		10		s

<sup>1</sup>如需气体流量量程需扩充至 1000SCCM时,可咨询

<sup>2</sup>精度=+/- (占流量比的百分数 FR+占满量程的百分比 FS)

<sup>3</sup>气体流量大于 100SCCM

<sup>4</sup>气体流量从 0—100SCCM 是有效的

<sup>5</sup>相对湿度从 33--76%RH

### 电气特性

规格	符号	最小值	典型值	最大值	单位
供电电压 <sup>(1)</sup>	V <sub>dd</sub>	3	3.3	3.7	V <sub>dc</sub>
供电电流	I <sub>avg</sub>		35	50	mA
SCL 频率	F			100	kHz

<sup>(1)</sup>根据需要供电电压需为 5.5V<sub>dc</sub>时,可咨询

### 数字信号传送规格

HUMAF是一个以I<sup>2</sup>C通信协议标准传递数据信号的从模块。数据格式可依客户需求修改。

- HUMAF从模块地址

每个从模块(被控机)赋予一个唯一的地址: **0x55**

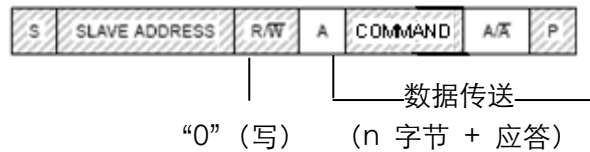
从模块(被控机)地址由7位地址位和一位读写标志(R/W)组成其格式为: **0xAB** (读权限) 和 **0xAA** (写权限)

深圳市新世联科技有限公司

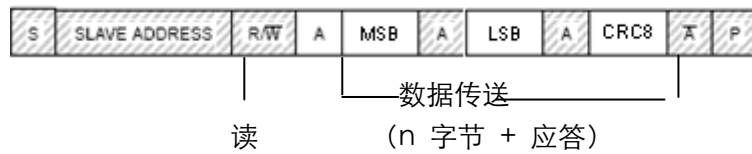
## HUMAF2703——气体流量，相对湿度 & 温度 一体模块传感器

- 协议

命令	代码
预留	0x0
气体流量读取	0x2A
温度读取	0x34
湿度读取	0x47



- 主控机到被控机      A = 应答位 (SDA 低电平)
- 被控机到主控机       $\bar{A}$  = 非应答位 (SDA 高电平)
- S = 起始条件
- P = 停止条件



$$CRC8 = (dataMSB \text{ XOR } dataLSB) - 1$$

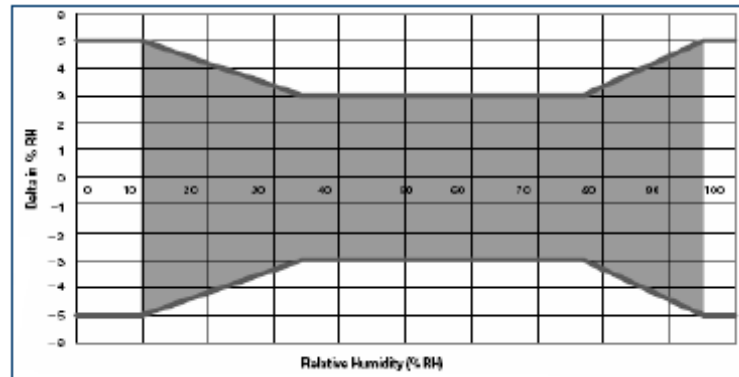
### 数据传送

气体流量	最小值	典型值	最大值
极限值 (SCCM)	-350.0		+350.0
极限值 (数据)	0XF254		0x0DAC
分辨率 (SCCM)		0.1	
分辨率 (数据)		1	
刷新周期 (ms)		20	
温度	最小值	典型值	最大值
极限值(°C)	-30.0		+85.0
极限值 (数据)	0xFED4		0x0352
分辨率 (°C)		0.1	
分辨率 (数据)		1	
刷新周期 (ms)		100	
湿度	最小值	典型值	最大值
极限值 (%RH)	0.0		+100.0
极限值 (数据)	0x0000		0x03E8
分辨率 (°C)		0.1	
分辨率 (%RH)		1	
刷新周期 (ms)		100	

## HUMAF2703——气体流量，相对湿度 & 温度 一体模块传感器

### 在 23°C时 湿度误差

在 10—95%RH 湿度时传感器测量精度最高，超出这个范围 (< 10% 或者 > 95% RH, 包括结露) 也不会影响 HUMAF2703传感器的可靠性。

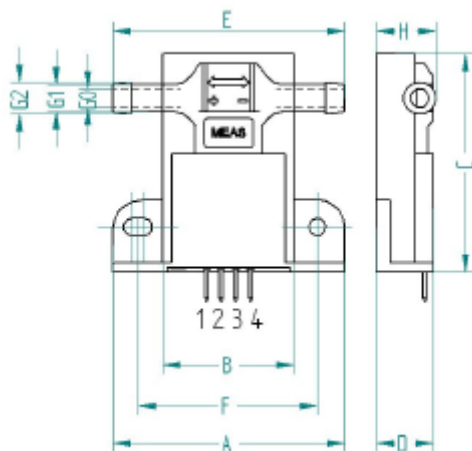


### 组件外形和尺寸

脚位功能分布

脚位	功能
1	SCL—数据时钟
2	SDA—数据地址
3	地
4	电源

HUMAF2703 外形尺寸



Dim	Typ (mm)
A	40.3
B	22.9
C	38
D	10
E	40.3
F	31.25
G0	3.2
G1	4.8
G2	5.6
H	10.4

- 对于板对板装配, 建议用波峰焊或铬铁焊
- 引脚间距: 2.54 mm

深圳市新世联科技有限公司

## HUMAF2703——气体流量，相对湿度 & 温度 一体模块传感器

### 可靠性测试

抵抗自然与化学物质的影响

- HUMAF2703 包含防静电的保护电路 (ESD)，可达  $\pm 15\text{kV}$ ，间接静电放电。
- HUMAF2703 防EMC干扰。
- HUMAF2703 带有输入反极性保护

附加测试: 在苛刻的化学条件下，传感器能正常工作，如盐雾, SO<sub>2</sub> (0.5%), H<sub>2</sub>S (0.5%), O<sub>3</sub>, NO<sub>x</sub>, NO, CO, CO<sub>2</sub>, 软化剂, 肥皂, 甲苯, 酸 (H<sub>2</sub>SO<sub>4</sub>, HNO<sub>3</sub>, HCl), HMDS, 杀虫剂, 香烟气, 还有一些气体无法一一尽录

- HUMAF2703 不对光敏感

### 订购信息

**HUMAF2703 : HPP830A001**

**深圳市新世联科技有限公司**